

## СИСТЕМЫ ОТКРЫВАНИЯ И ЗАПИРАНИЯ GEZE

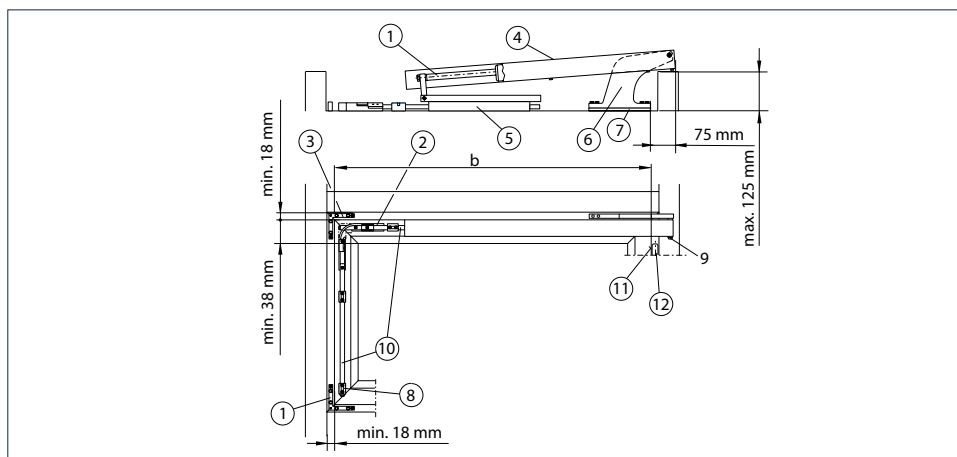
### GEZE RWA 105 NT

#### Система RWA для стоечно-ригельных конструкций

Система RWA 105 NT представляет собой комбинацию из прилегающего к профилю шпindelного электропривода E 250 NT и механического кронштейна с двойным устройством запирания. Данная система обеспечивает большую ширину открывания при малом ходе шпиделя менее чем за 60 секунд. Универсальная монтажная система (длина хода 100, 150, 230 мм) может устанавливаться на вертикально встроенные стоечно-ригельные конструкции и распашные окна, открывающиеся внутрь, также в условиях недостатка свободного пространства. Особым преимуществом системы RWA 105 NT является устройство двойного механического запирания. Оно обеспечивает повышенную герметичность и защиту от взлома. Для широких оконных створок рекомендуется синхронное исполнение, состоящее из двух систем RWA 105 NT.



#### GEZE RWA 105 NT



- a = Высота створки
- b = Ширина створки
- 1 = Шпindelный электропривод E 250 NT
- 2 = Угловой отвод RWA 105E
- 3 = Устройство запирания RWA 105E
- 4 = Прикрывающая планка RWA 105E, ход 230 мм
- 5 = Отпирающая пружина RWA 105E
- 6 = Кронштейн RWA 105E
- 7 = Подкладка кронштейна RWA 105E
- 8 = Направляющая стержня
- 9 = Болт подшипника привода
- 10 = Штанга Ø 12, оцинкованная
- 11 = Наружная кромка створки
- 12 = 2 навеса на стороне электропривода (обеспечивается застройщиком)

### Область применения

- Открывание и запираение окон, открывающихся внутрь, в составе стоечно-ригельных конструкций
- Для нижнеподвесных, верхнеподвесных и поворотных окон
- Естественная вентиляция, дымо- и теплоотвод (RWA), устройства дымо- и теплоотвода естественного действия (NRWG)
- Возможно применение в составе систем приточно-вытяжной вентиляции
- Синхронизация 2 приводов
- Деревянные, пластиковые и алюминиевые рамы
- Монтаж на створку

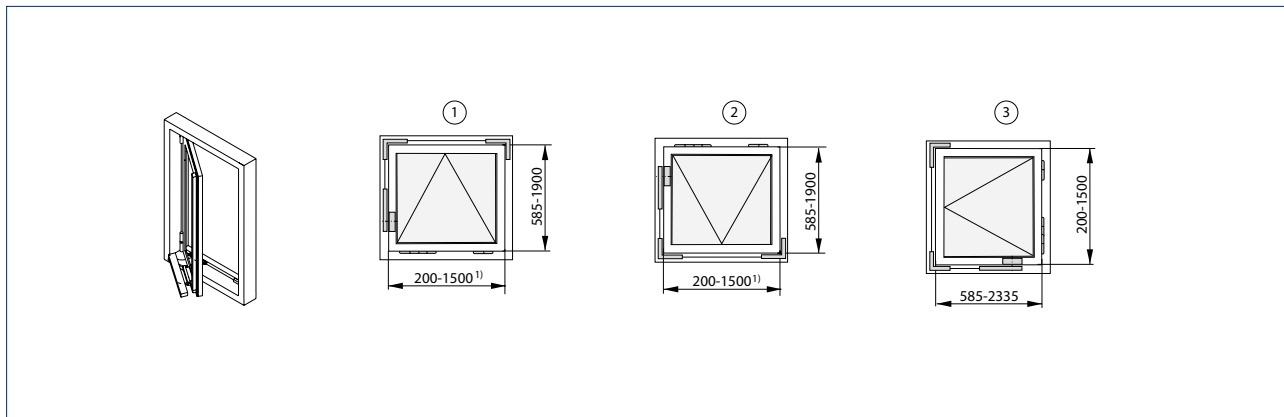
### МОНТАЖ

#### Прилегающая к профилю система для вертикально встроенных прямоугольных нижнеподвесных, верхнеподвесных и поворотных окон, открывающихся внутрь

Ниже приведены стандартные размеры, в случае отклонений просьба связываться с GEZE.

Данные для деревянных и алюминиевых окон

RWA 105 NT

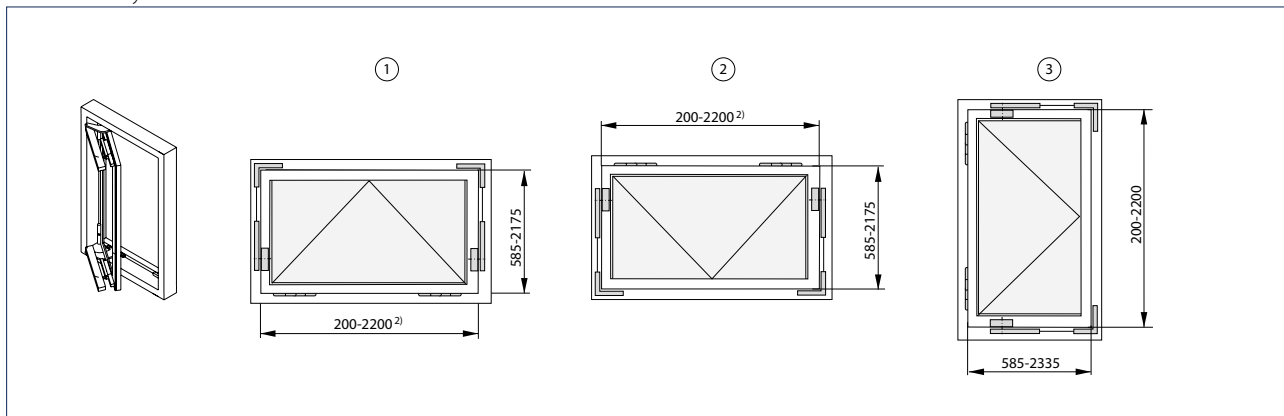


Все размеры указаны в мм

- 1 = Нижнеподвесные окна  
2 = Верхнеподвесные окна  
3 = Распашные окна

<sup>1)</sup> Для пластиковых окон, одинарного исполнения макс. 800 мм

RWA 105 NT Syncro



Все размеры указаны в мм

- 1 = Нижнеподвесные окна  
2 = Верхнеподвесные окна  
3 = Распашные окна

<sup>2)</sup> Для пластиковых окон, синхронного исполнения макс. 1600 мм

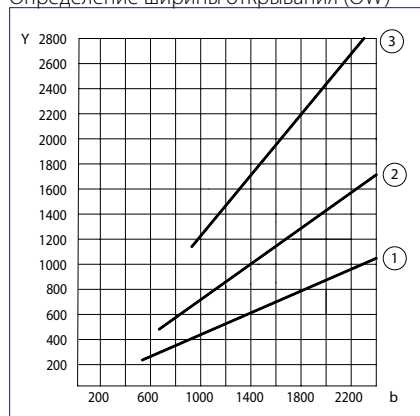
# СИСТЕМЫ ОТКРЫВАНИЯ И ЗАПИРАНИЯ GEZE

## ТЕХНИЧЕСКИЕ ХАРАКТЕРИСТИКИ

Характеристики продукта	GEZE RWA 105 NT
<b>Общие сведения</b>	
Требуемое место (мин.)	Раздельная рама: 18 мм, створка: 38 мм, Высота стоечно-ригельной конструкции макс. 125 мм
Допустимые размеры по основной замыкающей кромке, одинарная установка на деревянные и алюминиевые рамы	в зависимости от хода
Допустимые размеры по основной замыкающей кромке, одинарная установка на пластиковые рамы	в зависимости от хода
Допустимые размеры по основной замыкающей кромке, синхронная установка на деревянные и алюминиевые рамы	в зависимости от хода
Допустимые размеры по основной замыкающей кромке, синхронная установка на пластиковые рамы	в зависимости от хода
Высота створки при одинарном и синхронном исполнении	в зависимости от хода
<b>Спецификация</b>	
Возможная длина хода	100 мм, 150 мм, 230 мм
Усилие тяги (макс.)	750 Н
Усилие нажима (макс.)	750 Н
Удельный вес (макс.)	30 кг/м <sup>2</sup>
<b>Электрические характеристики</b>	
Рабочее напряжение	24 В пост. тока (+30 % до -20 %)
Потребление тока	Вентиляция (24 В): 0,9 А RWA (18 В): 1,0 А
Потребляемая мощность (макс.)	20 Вт
Остаточная пульсация (макс.)	30 %
Сечение кабеля	4 x 0,75 мм <sup>2</sup>
Диапазон температур	-5 - 75 °С
Степень / класс защиты	IP65 / III
<b>Функции</b>	
Функция синхронизации	•
Устройство запирания и дополнительный уголок	•
Отключение в конечном выдвинутом положении	Внутренний датчик перемещения
Отключение в конечном задвинутом положении	Внутренний датчик перемещения
Отключение при перегрузке	•

• = ДА

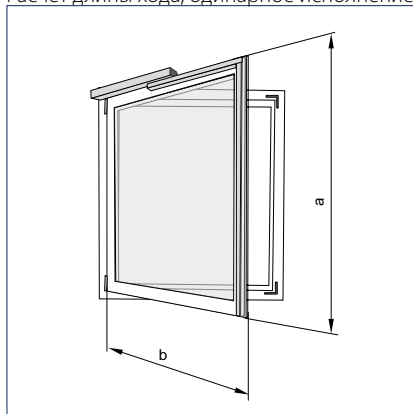
Определение ширины открывания (ÖW)



Y = Ширина открывания (мм)  
 b = Высота створки (нижнеподвесной) / ширина створки (распашное окно) (мм)

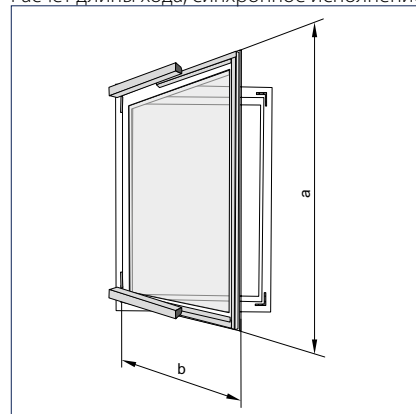
- 1 = Ход 100 ÖW-25°
- 2 = Ход 150 ÖW-40°
- 3 = Ход 230 ÖW-75°

Расчет длины хода, одинарное исполнение



a = Высота створки  
 b = Ширина створки

Расчет длины хода, синхронное исполнение

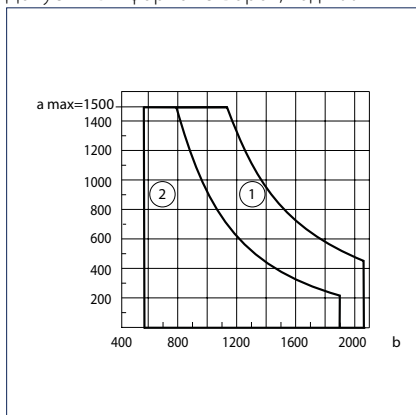


a = Высота створки  
 b = Ширина створки

## РАСЧЕТ ДЛИНЫ ХОДА

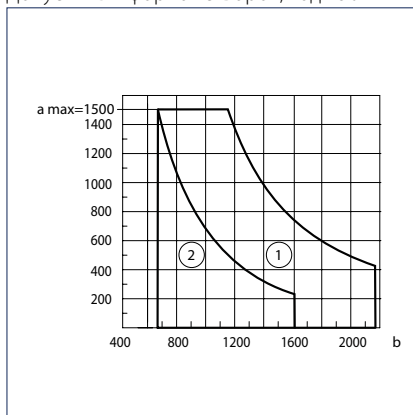
### RWA 105 NT Solo

Допустимый формат створок, ход 100 мм



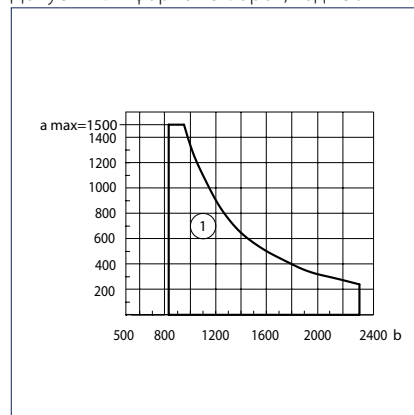
а макс. = 1500 мм  
b мин. = 585 мм  
b макс. = 2075 мм  
1 = Распашные окна  
2 = Нижне- и верхнеподвесные окна

Допустимый формат створок, ход 150 мм



а макс. = 1500 мм  
b мин. = 685 мм  
b макс. = 2175 мм  
1 = Распашные окна  
2 = Нижне- и верхнеподвесные окна

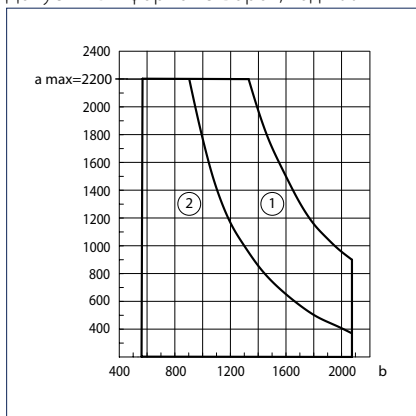
Допустимый формат створок, ход 230 мм



а макс. = 1500 мм  
b мин. = 845 мм  
b макс. = 2335 мм  
1 = Распашные окна

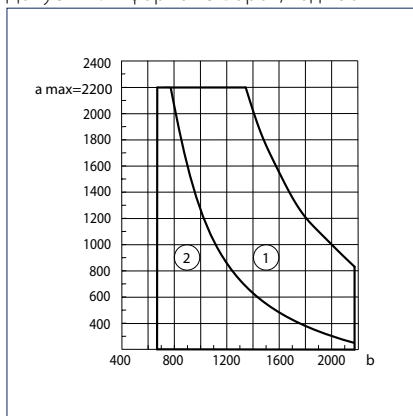
### RWA 105 NT Syncro

Допустимый формат створок, ход 100 мм



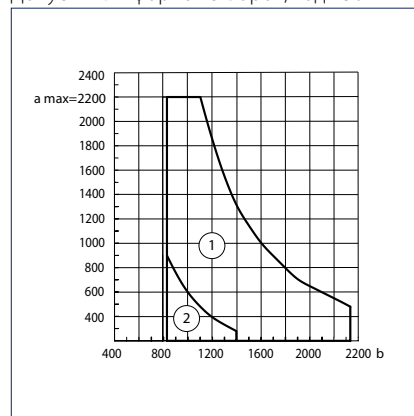
а макс. = 2200 мм  
b мин. = 585 мм  
b макс. = 2075 мм  
1 = Распашные окна  
2 = Нижне- и верхнеподвесные окна

Допустимый формат створок, ход 150 мм



а макс. = 2200 мм  
b мин. = 685 мм  
b макс. = 2175 мм  
1 = Распашные окна  
2 = Нижне- и верхнеподвесные окна

Допустимый формат створок, ход 230 мм



а макс. = 2200 мм  
b мин. = 845 мм  
b макс. = 2335 мм  
1 = Распашные окна  
2 = Нижне- и верхнеподвесные окна

# СИСТЕМЫ ОТКРЫВАНИЯ И ЗАПИРАНИЯ GEZE

## ИНФОРМАЦИЯ ДЛЯ ЗАКАЗА

Обозначение	Длина	Ход	Исполнение	Идент. №
GEZE RWA 105 NT		100 мм	EV1	153230
		100 мм	белый RAL 9016	153231
		100 мм	согласно RAL	153232
		150 мм	EV1	153233
		150 мм	белый RAL 9016	153234
		150 мм	согласно RAL	153235
		230 мм	EV1	153236
		230 мм	белый RAL 9016	153237
		230 мм	согласно RAL	153238
GEZE RWA 105 NT - специальное исполнение				153239
GEZE RWA 105 NT SYNCRO Включает 2 привода E 250 NT		100 мм	EV1	153640
		100 мм	белый RAL 9016	153661
		100 мм	согласно RAL	153662
		150 мм	EV1	153663
		150 мм	белый RAL 9016	153664
		150 мм	согласно RAL	153665
		230 мм	EV1	153666
		230 мм	белый RAL 9016	153667
		230 мм	согласно RAL	153668
GEZE RWA 105 NT SYNCRO - специальное исполнение Конфигурированию подлежат: Ход, длина кабеля, цвет; Включает 2 привода E 250 NT				153669
Штанга Ø 12 мм, без декоративного профиля	2000 мм		оцинков.	053198
	3000 мм		оцинков.	053199
	6000 мм		оцинков.	054116
Декоративный профиль OL 320, длина 2000 мм Оба конца отрезаны под углом			EV1	058771
			белый RAL 9016	018293
			согласно RAL	014258
Декоративный профиль OL 320, длина 3000 мм Оба конца отрезаны под углом			EV1	058774
			белый RAL 9016	018294
			согласно RAL	014259
Декоративный профиль OL 320 длина 6000 мм Оба конца отрезаны прямо			EV1	058630
			белый RAL 9016	018251
			согласно RAL	013814
<b>Комплектующие</b>				
Направляющая стержня				058653